

MJ --- I 系列

MJ --- 150F-I 型



霉菌培养箱

(智能型带定时)

使用说明书

上海东麓仪器设备有限公司

地址：上海市嘉定区马陆镇浏翔公路 2085 号

电话：021-57456877 传真：021-69157000-1043 邮编：201801

网址：www.shdonglu17.com.cn

目 录

一、适用范围.....	2
二、性能特点.....	2
三、技术指标.....	3
四、智能型控制器操作方法.....	3
五、使用方法.....	7
六、注意事项.....	8
七、故障处理.....	9
八、装箱单.....	10

感谢您购买本公司仪器，在您启用霉菌培养箱前，请仔细阅读使用说明书，相信它能使您的培养箱发挥最大的功用。阅读完本说明书后，请将其妥善保管，以便随时查阅。

一、适用范围

MJ 系列霉菌培养箱是细菌、霉菌、微生物的培养及育种实验的恒温培养装置，是特别适用于生物遗传工程、农林科学、水产、畜牧等领域从事科研和生产使用的理想设备。

二、结构及工作原理

MJ 系列霉菌培养箱由箱体、温度控制系统、高低温变换系统、气体循环系统、杀菌系统等五个主要部分组成。

箱体：有工作室、箱体外壳、箱门等组成。箱体外壳均采用优质钢板表面喷塑处理，箱门装配有大面积的双层玻璃观察窗，色彩鲜艳、美观大方；工作室采用镜面不锈钢制成，半圆弧四角极易清洁；室内采用不锈钢钢丝制成的搁板高度层次可调；外壳与工作室之间填充聚胺脂发泡板作隔热层，以保证工作室温度；工作室与箱门的接合部装有磁性密封圈，以保证工作室的密封性及保温性。

温度控制系统：有温度控制器、温度传感器、超温保护系统等组成。温度控制器内设有偏差报警功能，用户可根据需要调整偏差报警参数自行设定；电加热器线路中串联有过热保护器，如果仪表超温保护功能失效使工作室温度达到 70℃ 左右时过热保护器自动断开，以避免危险情况的出现。

高低温变换系统：有加热系统、制冷系统构成。加热器和蒸发器置于工作室后部，由温度控制系统控制其工作状态，并由气体循环系统将冷量和热量送到工作室，使工作室的温度达到均匀稳定。

气体循环系统：有高速循环风机、风道等组成。它能保证工作室内的空气充分循环，使工作室的温度达到均匀稳定。

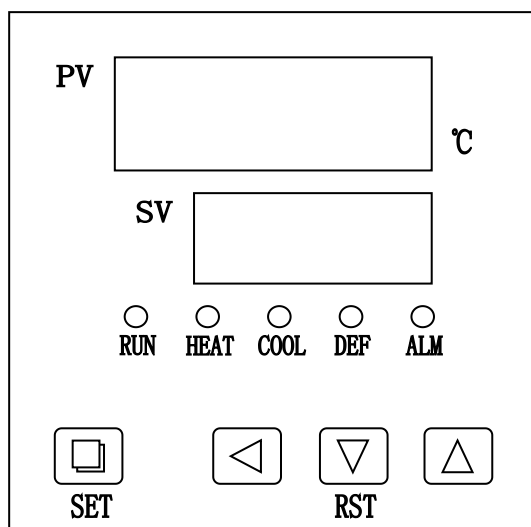
杀菌系统：有开关、8W 紫外灯管、电子镇流器等组成。操作简单，极便于存取物品及对实验品的观察。

三、技术指标

型号	霉菌培养箱 MJ-I 系列				
	MJ-70F-I	MJ-100F-I	MJ-150F-I	MJ-250F-I	MJ-300F-I
控温范围	0~60℃				
温度分辨率	0.1℃				
恒温波动度	±0.5℃				
工作环境温度	+5~35℃				
定时范围	1~9999min				
电源电压	AC220V 50Hz				
输入功率	800W	880W	1100W	1350W	1850W
内胆尺寸	450×320×500	450×380×590	480×410×780	580×500×850	580×540×950
外形尺寸	590×540×1340	590×600×1450	620×640×1620	720×730×1690	710×780×1840
载物托架	2 块(标配)		3 块(标配)		

上表中技术参数均在环境温度 25℃、相对湿度不大于 85%、无试样负荷时的条件下，用精确度为 0.1℃ 的标准水银温度计测得(水银头端放在工作室内几何中心)。

四、智能型控制器操作方法



指示灯及按键定义：

1. “RUN” 运行指示灯：正常运行时此灯点亮，有定时且定时结束时此灯熄灭。
2. “HEAT” 加热指示灯：有加热输出时此灯点亮，反之熄灭。
3. “COOL” 制冷指示灯：有制冷输出时此灯点亮，反之熄灭。
4. “DEF” 化霜指示灯：蒸发器化霜时此灯点亮，反之熄灭。
5. “ALM” 报警指示灯：有温度异常或超温报警时此灯点亮，反之熄灭。
6. “SET” 设定键：可设定或查看温度、时间及其相关参数。
7. “◀” 移位键：在设定状态点击此键可使设定值移位闪烁修改。
8. “▼ / RST” 减小 / 再运行键：在设定状态点击此键可使设定值递减，长按此键可使设定值连续递减；运行结束后，在非设定状态下，长按此键 3 秒可重新启动运行。
9. “▲” 增加键：在设定状态点击此键可使设定值递增，长按此键可使设定值连续递增。

（一）操作及使用方法

1. 控制器上电，上排显示窗显示“分度号和版本号”，下排显示“最大温度设定值”约 3 秒后进入到正常显示状态。

2. 温度及恒温时间的参看与设定

1) 若无恒温定时功能：

点击“设定”键，进入到温度设定状态，上排显示窗显示提示符“SP”，下排显示温度设定值（先个位值闪烁），可通过移位、增加、减小键修改到所需的设定值；再点击“设定”键，退出此设定状态，修改的设定值自动保存。

2) 若有恒温定时功能

点击“设定”键，进入到温度设定状态，上排显示窗显示提示符“SP”，下排显示温度设定值（先个位值闪烁），修改方法同上；再点击“设定”键，

进入到恒温时间设定状态，上排显示窗显示提示符“ST”，下排显示恒温时间设定值（先个位值闪烁）；再点击“设定”键，退出此设定状态，修改的设定值自动保存。

当恒温时间设为“0”时，表示没有定时功能，控制器连续运行，下排显示窗显示温度设定值；当设定时间不为“0”时，下排显示窗显示运行时间或温度设定值（参见七.内部参数表-2 中的运行时间显示模式（参数 ndt 的值）），当显示运行时间时，下排显示窗个位小数点点亮，等测量温度达到设定温度后，定时器开始计时，下排显示窗个位小数点闪烁，计时时间到，运行结束，下排显示窗显示“End”，蜂鸣器嘀、嘀声鸣叫 1 分钟后停止鸣叫。运行结束后，长按“减小”键 3 秒可重新启动运行。

注：在计时过程中若改变温度设定值，则仪表从 0 开始重新计时。

3. 传感器异常报警

若控制器上排显示窗显示“---”，表示温度传感器故障或温度超过测量范围或控制器本身故障，控制器自动断开加热输出，蜂鸣器连续鸣叫，报警灯亮，请仔细检查温度传感器及其接线。

4. 超温报警时，蜂鸣器嘀、嘀声鸣叫，“ALM”报警灯点亮，若由于改变温度设定值而产生超温报警，“ALM”报警灯不点亮，蜂鸣器也不鸣叫。

5. 蜂鸣器鸣叫时可按任意键消音。

6. 在设定状态下若 1 分钟之内无任何键按下，控制器会自动返回到正常显示状态。

（二）温度内部参数的参看与设定

长按设定键约 3 秒，控制器上排显示窗显示密码提示符“Lc”，下排显示密码值，通过增加、减小和移位键，修改到所需的密码值。再点击设定键，若密码值不正确，控制器自动返回到正常显示状态，若密码值正确，则进入到温度内部参数设定状态，再点击设定键可以依次修改各个参数。再长按设定键 3 秒，可以退出此状态，参数值自动保存。

内部参数表：

参数指示	参数名称	参数功能说明	(范围)	出厂值
Lc-	密码	“Lc=3”时可查看并修改参数值。	0	3
AL-	上偏差超温报警	当“温度测量值>温度设定值+AL”时，报警灯亮，蜂鸣器鸣叫（参见一.4），断开加热输出。	0~20.0℃	5.0
Ct-	压缩机启动延时	压缩机启动延时保护时间，压缩机由停止到再启动的最小时间间隔。	0~600秒	180
uP-	压缩机启动阈值	当压缩机以间断方式工作时，若“温度测量值≥温度设定值+uP”且压缩机启动延时时间到，启动压缩机。 注：此参数只有在手动启停压缩机模式（内部参数表-2中Crc=1）下才有效，在自动模式下无效。	-4.9~5.0℃	0.4
dn-	压缩机关闭阈值	当压缩机以间断方式工作时，若“温度测量值≤温度设定值+dn”时关闭压缩机。 注：此参数只有在手动启停压缩机模式（内部参数表-2中Crc=1）下才有效，在自动模式下无效。	-5.0~uP-0.1	0.4
T-	控制周期	加热控制周期。	1~30秒	5
P-	比例带	时间比例作用调节。	0.1~50.0	16
I-	积分时间	积分作用调节。	1~2000秒	600
d-	微分时间	微分作用调节。	0~1000秒	200
Pb-	零位调整	修正传感器（低温）测量时产生的误差。 Pb=实际温度值-仪表测量值	-12.0~12.0℃	-2.8
PK-	满度调整	修正传感器（高温）测量时产生的误差。 PK=1000*(实际温度值-仪表测量值)/仪表测量值	-999~999	67

五、使用方法




1. 使用环境要求

- a) 环境温度：15℃~35℃；
- b) 相对湿度：不大于 85%RH（25℃时）；
- c) 电源电压：AC198~222V，50/60Hz；
- d) 周围无强烈光照，无腐蚀性气体，通风良好，无强烈震动源及强电磁场存在。

2. 培养箱使用步骤

3. 操作步骤

1. 把需作培养实验的物品放入培养箱工作室，上、下四周应留存一定空间保持工作室气流畅通，关好箱门。
2. 打开电源开关，此时循环指示灯亮，电机运转，智能型控制器 PV 屏应显示工作室测量温度，SV 屏应显示要使用的设定温度。此时培养箱即进入工作状态。
3. 设定所需温度：

按 SET 键一次，此时 PV 屏显示“SP”字符，SV 屏第一位高亮，其他位闪烁，用  循环选取 SV 屏显示的高亮位的具体位，用  或  改变原 SV 屏显示的温度值，直至需要值为止。设定完毕后，再按 SET 键一次，PV 显示“ST”字符，若不使用时功能，则再按 SET 键一次，使 PV 屏显示测量温度，SV 屏显示设定温度即可。

注意：若不使用定时功能，必须在 PV 屏显示“ST”字符时，SV 屏显示为“0”

4. 设定定时时间：见“定时功能使用方法”
5. 当第一次开机，或使用一段时间，或当季节（环境温度）变化时，必须复核工作室测量温度和实际温度误差，具体方法见“各功能参数使用说明”。
6. 每次使用完毕后，请务必擦干工作室水份，并关闭总电源以确保安

全。

六、注意事项

1. 培养箱在搬运中，禁止倒置或大于 45° 的倾斜。
2. 本设备落地后，如地面不平整应予以垫平，设备的四周应留 30 厘米以上空间。若在 30 °C 以上的环境温度下使用本设备，建议适当改善环境条件（例如：在设备的背后增加通风设施或者将设备转移至有空调设施的环境中），以防止因压缩机过热死机而造成的温度失控。
3. 本设备在正常运行时，箱内载物摆放切勿过挤，应不影响箱内空气流通以保证箱内温度均匀。
4. 本设备应远离电磁干扰源，并应将设备的地线有效接地。
5. 当培养箱工作室温度接近设定温度时，加热指示灯忽亮忽暗，反复多次，属正常现象。一般情况下，在测量温度达到控制温度后 30 分钟左右，工作室温度进入恒温状态。
6. 设备若在制冷状态连续工作一段时间后，制冷效果不理想（制冷慢或产生静差），可能是蒸发器结霜所致。此时取出箱内物品，将设定温度设为 40°C，定时运行 200 分钟左右，再投入正常使用
7. 箱壁内胆和设备表面要经常擦拭，以保持清洁，增加玻璃的透明度。请勿用酸、碱或其它腐蚀性溶液来擦拭外表面。
8. 设备长期不用，应拔掉电源线，擦净箱内积水。并定期（三个月一次）运行 5 小时，将温度设定在 40°C，并每隔二小时开一次门放掉潮气，处理完毕后拔掉电源插头存放。以驱除电气部件的潮气，避免损坏有关器件。
9. 对设备的维护修理应由专业人员进行，以免发生意外。
10. 使用中出現异常现象，请切断电源并及时与我公司取得联系！

七、故障处理

故障现象	故障原因推测	故障处理办法
开机无电	电源插座无电或与插头接触不良	修复
	箱子电源线断或未插好插头	修复、重插
	电源开关坏(或未开)	更换、开电源开关
	保险丝断	若换后通电仍烧断, 便需检查电机等部件是否有短路(电机坏会有异味、线包发黑等现象)或通壳(绝缘电阻为 0), 修复后再开机。
仪表无显示	接线脱落或仪表烧坏	重新接好导线或更换仪表
仪表显示“----”	传感器坏或接线断(脱落)	修复或更换 Pt100(0℃时为 100 Ω, 0.3 Ω/℃)
	温度值超出了控制范围	使用规定值内适当温度值
不制冷	转换开关位置不对	设置正确位置
	压缩机坏或管路堵或 R134 漏	更换、排堵、加 R12
	压缩机过热保护器启动	待压缩机温度下降, 自然恢复
	压缩机保护器烧坏(有烧焦味)	更换保护器
温度失控并 AL1 报警灯亮	AL1 设置不正确	重新设置
	双向可控硅被击穿 温度控制器坏(AL1 报警灯不亮)	更换温度控制器
不升温 控温误差大 或有静差	温度控制器坏 HEAT 灯亮双向可控硅不导通	更换温度控制器
	使用了定时功能, 温度升后又降下	使 T1≠0
不升温 控温误差大 或有静差	风机坏(不转)	更换风机
	Pt100 接触不良, 阻值变大	重新接线
	参数(HL, SC) 设置不正确	重新设置
	PID 等参数设置不正确	重新调整参数
	冷凝器结霜过多, 制冷功率小	升温去霜
风机声音异常 或噪声大 (大于 70db(A))	风机坏或压缩机风机坏	更换风机
	擦后风道板或风叶坏	修复、更换

八、装箱单

序号	类别	名称	单位	数量	备注
1	文件	使用说明书	份	1	
2	文件	装箱单	份	1	
3	文件	合格证	份	1	
4	备件	紫外灯管	支	1	8W
5	配件	搁板/搁条	套	2 或 3	70/100 型 2 套 150 型 3 套 250 型 3 套 300 型 3 套

本单所列物品与箱内所装实物相符

合格证

本产品经检验合格

准予出厂。

检验员：_____

检验日期：_____

上海东麓仪器设备有限公司

www.shdonglul7.com.cn

售后服务保修卡

铭谢惠顾，十分感激；为了确保你的权益，请您要求经销商，填写本卡，并注明日期，盖妥店章，方能享有本公司自购买之日起一年内免费服务。

- ◆属于正常使用的状况下发生故障，自购买之日起免费保修一年。
- ◆属于自然损耗，则不列入免费保修范围。

注意事项：

- 一、如有下列情形之一者，虽在免费保修期间内亦须酌情收取服务费。
 - 1、使用不当或因天灾、水灾、气候、雷击、虫鼠害所导致之损坏或故障。
 - 2、自行检修或改装及使用不当、移动、运送、落下所造成之损坏或故障。
 - 3、故障原因系发生在机体以外者。（如插错电源）
- 二、若超过保证期限而需要更换零件时，则根据本公司配件检修价目表收费。
- 三、顾客在需要服务时，请自行将产品送交本公司，并向服务人员出示本保修卡。
- 四、请妥善保管保修卡，如有遗失恕不补发。

品名：生化培养箱		机型：SPX-70F	
受用者	姓名：	电话：	
	地址：		
购买日期 _____		出厂编号： 9493-08	
上海东麓仪器设备有限公司 地址：上海市嘉定区马陆镇浏翔公路 2085 号 全国免费服务热线：4008-111-900 邮编：201801 网址： www.shdonglu17.com.cn			

