

GRX --- 9003 系列

GRX --- 9203A 型

热空气消毒箱

使用说明书

上海东麓仪器设备有限公司

地址：上海市嘉定马陆浏翔公路 2085 号 B 栋

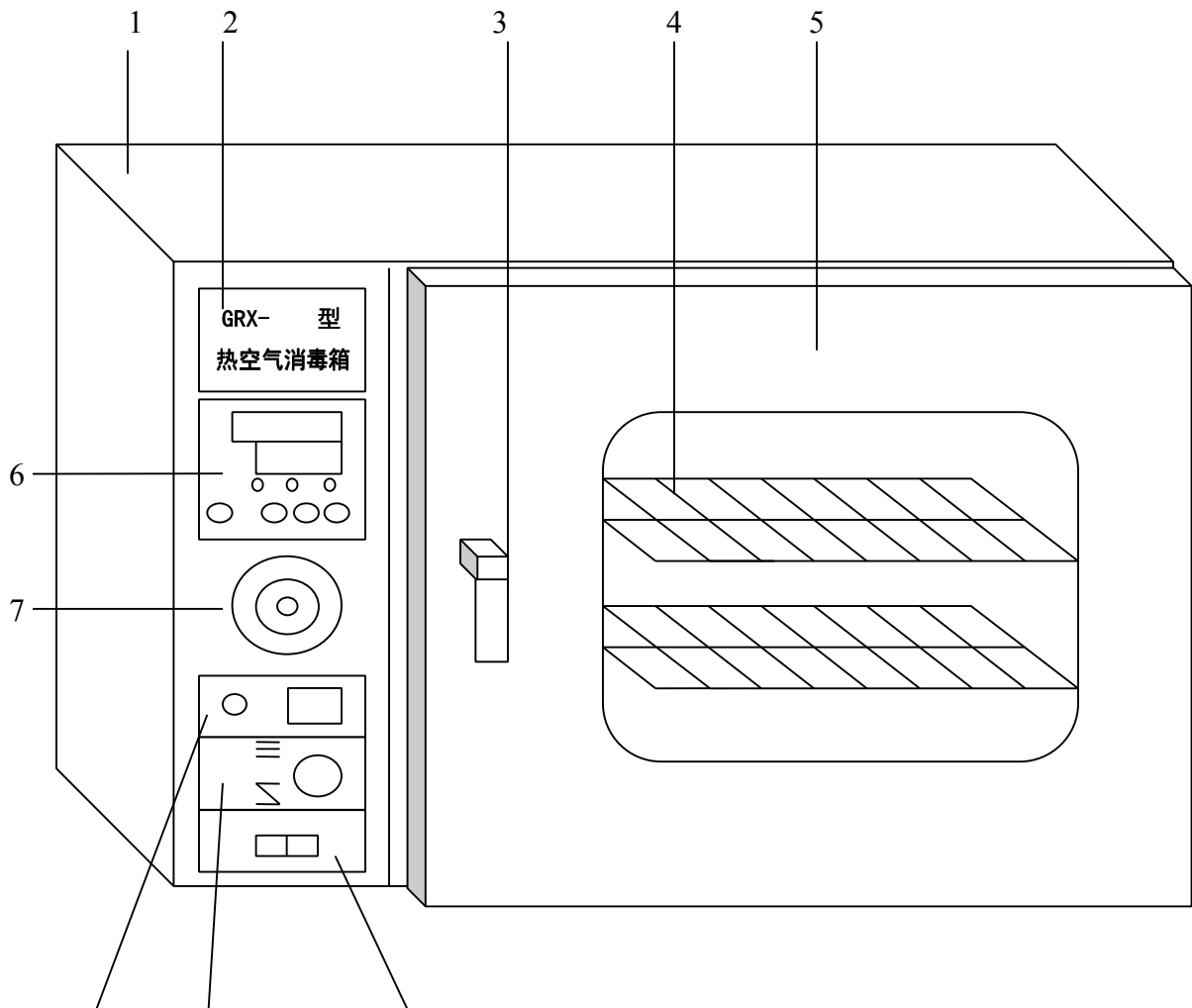
电话：021-57456877 传真：021-69157000*1043

网址：www.shdonglu17.com

目 录

一、 示意图	2
二、 适用范围	3
三、 技术指标	3
四、 结构概述	3
五、 操作步骤	4
六、 智能型温度控制器使用说明	4
七、 注意事项	7
八、 故障处理	7
九、 装箱单	8

一、示意图：



8

9

10

1、箱体

2、控制面板

3、箱门把手

4、搁板

5、箱门

6、智能控制器

7、独立超温保护器

8、电源开关，指示灯

9、风门调节

10、风机开关

感谢您购买本公司仪器，在您启用热空气消毒箱前，请仔细阅读使用说明书，相信

它能使您的热空气消毒箱发挥最大的功用。阅读完本说明书后，请将其妥善保管，以便随时查阅。

二、适用范围：

供厂矿企业、大专院校、科研及各类实验室等作物品高温灭菌之用。

三、技术指标：

型 号	9023A	9053A	9073A	9123A	9203A
电源电压	220V、50Hz				
温度范围	室温+10~300℃（最低控制温度为50℃）				

温度波动	±1%℃（满量程）				
消耗功率	900W	1100W	1600W	2100W	2500W
工作室尺寸 (W×D×H)	300×300×275 (mm)	415×370×345 (mm)	450×400×450 (mm)	554×370×524 (mm)	600×550×600 (mm)

上表中技术参数的测试条件：环境温度 25℃、相对湿度不大于 85%RH、无试样负荷。

测试工具：精度为 0.1℃的标准水银温度计(水银头位于工作室几何中心)

四、 结构概述：

GRX 系列台式热空气消毒箱是系列产品，容积有 30、50、70、140、240 升五种规格。消毒箱外壳体均采用优质钢板表面烘漆，工作室采用一般镀锌钢板或镜面不锈钢板，工作室内存有两层不锈钢丝制成的搁板，中间层充填超细玻璃棉隔热。箱门上采用双层钢化玻璃作为观察窗，能清晰观察到箱内物品。工作室与箱门连接处装有耐热硅橡胶密封圈，以保证工作室与箱门之间密封。消毒箱电源开关、电源指示灯、风门调节旋钮、控温仪等操作件均集中于箱体前面的控制面板处，位于箱体的左前侧。箱内加热恒温系统主要由装有离心式叶轮的电动机、电加热器、合理的风道结构和温度控制器组成。当接通消毒箱电源，并打开风机开关时，电动机即运转，直接将位于箱内后部的电加热器产生的热量通过风道向上排出，经过工作室消毒物品再吸入风机，以此不断循环，从而使工作室温度达到均匀。风门调节器能通过开启风门调节旋钮，调节箱内进出空气量。消毒箱控温仪是带有定时功能的智能控制器，可以在到达需要的工作温度后自动启动，在完成设定的消毒时间后，发出声光指示。同时，本设备另外配置了机械式独立温度保护装置，用以保护设备的稳定使用。

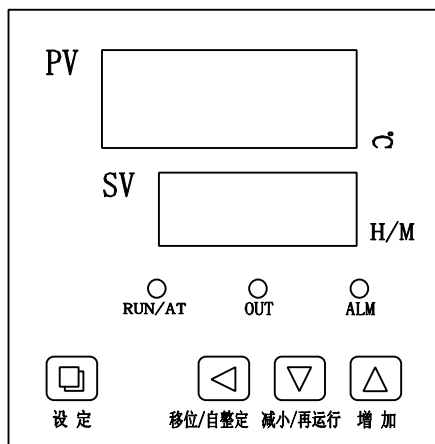
五、 操作步骤：

1. 把需消毒处理的物品放入消毒箱内，关好箱门。
2. 根据被消毒物品的潮湿程度将风门调节旋钮调到“**MIN**”或“**MAX**”

处。

3. 打开电源开关，电源指示灯亮，温度控制器有显示。
4. 打开风机开关，风机按要求自动运行。**建议风机开关常开**
5. 调节保护器旋钮，选定设备安全极限温度。
6. 设定消毒温度，设定消毒时间，设备即按设定的要求自动运行。
7. 消毒过程完成后，设备自动发出声光指示，关闭电源开关，取出物品。

六、 智能型温度控制器使用说明：



指示灯定义

1. “RUN/AT”指示灯：运行时此灯点亮，运行结束时熄灭；自整定时此灯闪烁。
2. “OUT”指示灯：有加热输出时此灯点亮，反之熄灭。
3. “ALM”指示灯：传感器异常或超温报警时此灯点亮，反之熄灭。

(一)、温度控制器操作及使用方法

1. 控制器上电，显示窗上排显示“分度号和版本号”，下排显示“量程值”约3秒后进入到正常显示状态。
2. 温度及恒温时间的参看与设定
 - 1) 若无恒温定时功能：

点击“设定”键，进入到温度设定状态，显示窗下排显示提示符“SP”，上排显示温度设定值（先个位值闪烁），可通过移位、增加、减小键修改到所需的设定值；再点击“设定”键，退出此设定状态，修改的设定值自动保存。在此设定状态下若1分钟之内无任何键按下，控制器会自动返回到正常显示状态。

2) 若有恒温定时功能

点击“设定”键，进入到温度设定状态，显示窗下排显示提示符“SP”，上排显示温度设定值（先个位值闪烁），修改方法同上；再点击“设定”键，进入到恒温时间设定状态，显示窗下排显示提示符“ST”，上排显示恒温时间设定值（先个位值闪烁）；再点击“设定”键，退出此设定状态，修改的设定值自动保存。

当恒温时间设为“0”时，表示没有定时功能，控制器连续运行，显示窗下排显示温度设定值；当设定时间不为“0”时，显示窗口下排显示运行时间或温度设定值（参见七.内部参数表-2中的运行时间显示模式（参数ndt的值）），当显示运行时间时，下排个位小数点点亮，等测量温度达到设定温度后，定时器开始计时，下排个位小数点闪烁，计时时间到，运行结束，显示窗下排显示“End”，蜂鸣器嘀、嘀声鸣叫1分钟后停止鸣叫。运行结束后，长按“减小”键3秒可重新启动运行。

注：在计时过程中若增大温度设定值，则仪表从0开始重新计时，若减小温度设定值，仪表继续保持计时。

3. 传感器异常报警

若显示窗上排显示“---”，表示温度传感器故障或温度超过测量范围或控制器本身故障，控制器自动断开加热输出，蜂鸣器连续鸣叫，报警灯常亮，请仔细检查温度传感器及其接线。

4. 上偏差超温报警时，蜂鸣器嘀、嘀声鸣叫，“ALM”报警灯常亮；下偏差报警时，蜂鸣器嘀、嘀声鸣叫，“ALM”报警灯闪烁，若由于改变温度设定值而产生超温报警，“ALM”报警灯点亮，但蜂鸣器不鸣叫。

5. 蜂鸣器鸣叫时可按任意键消音。

6. “移位”键：在设定状态点击此键可使设定值移位闪烁修改。

7. “减小”键：在设定状态点击此键可使设定值递减，长按此键可使设定值连续递减。

8. “增加”键：在设定状态点击此键可使设定值递加，长按此键可使设定值连续递加。

9. 在设定状态下若 1 分钟之内无任何键按下，控制器会自动返回到正常显示状态。

(二)、系统自整定

当温度控制效果不理想时可进行系统自整定。自整定过程中温度会有较大过冲，用户在进行系统自整定前请充分考虑此因素。

在非设定状态下长按“移位/自整定”键 6 秒后进入到系统自整定程序，“AT”指示灯闪烁，自整定结束后该指示灯停止闪烁，控制器会得到一组更佳的系统 PID 参数，参数值自动保存。在系统自整定过程中长按“移位/自整定”键 6 秒后可中止自整定程序。

在系统自整定过程中若有上偏差超温报警，“ALM”报警灯不亮，蜂鸣器也不鸣叫，但加热报警继电器会自动断开。在系统自整定过程中“设定”键无效。在系统自整定过程中无论是否有恒温时间设定，控制器显示窗下排总是显示温度设定值。

(三)、温度内部参数的参看与设定

长按设定键约 3 秒，控制器显示窗下排显示密码提示符“Lc”，上排显示密码值，通过增加、减小和移位键，修改到所需的密码值。再点击设定键，若密码值不正确，控制器自动返回到正常显示状态，若密码值正确，则进入到温度内部参数设定状态，再点击设定键可以依次修改各个参数。再长按设定键 3 秒，可以退出此状态，参数值自动保存。

内部参数表 -1

参数指示	参数名称	参数功能说明	范围	出厂值
Lc-	密码	“Lc=3”时可查看并修改参数值。	0	0

ALH-	上偏差 超温报警	当“温度测量值>温度设定值+HAL”时，报警灯常亮，蜂鸣器鸣叫（参见一.4），断开加热输出。	0~100.0℃	120.0
ALL-	下偏差 超温报警	当“温度测量值<温度设定值-ALL”时，报警灯闪烁，蜂鸣器鸣叫。	0~100.0℃	0.0
T-	控制周期	加热控制周期。 注 1	1~60 秒	5
P-	比例带	时间比例作用调节。	1~400.0	35
I-	积分时间	积分作用调节。	1~2000 秒	200
d-	微分时间	微分作用调节。	0~1000 秒	200
Pb-	零位调整	修正传感器（低温）测量时产生的误差。Pb=实际温度值-仪表测量值	-12.0 ~ 12.0℃	-2
参数指示	参数名称	参数功能说明	范围	出厂值
PK-	满度调整	修正传感器（高温）测量时产生的误差。PK=1000*（实际温度值-仪表测量值）/仪表测量值	(-999~999)	-75

七、 注意事项：

1. 消毒箱外壳必须有效接地，以保证使用安全。
2. 消毒箱应放置在具有良好通风条件的室内，在其周围不可放置易燃易爆物品。
3. 消毒箱无防爆装置，不得放入易燃易爆物品消毒。
4. 箱内物品放置切勿过挤，必须留出空间，以利热空气循环。
5. 箱内外应经常保持清洁，长期不用应套好塑料防尘罩，放在消毒的室内。
6. 使用中出現异常现象，请切断电源并及时与我公司取得联系！

八、 故障处理：

现 象	原 理	处 理
开机无电源	插座无电源	更换插座
	插头未插好或断线	插好插头或接好线
	保险丝断路	更换保险丝
开机无显示	接线脱落或温度控制器坏	重新接线，更换温度控制器
PV 显示屏显示-----	测量值上溢出	调整温度设定值
PV 显示屏显示____	测量值下溢出	调整温度设定值
PV 显示屏显示□□□□	温度传感器故障	修复或更换
不升温	设备处于定时结束状态	按一下 SET 键
	设定温度低	调整温度设定值
	电加热器坏	更换电加热器
	温度控制器坏	更换温度控制器
现 象	原 理	处 理
设定温度与箱内温度 误差大	循环风机不工作	修复或更换
	控制参数偏差	修正控制参数
	温度传感器故障	修复或更换
循环风机声音异常	循环风机风叶碰擦风道板	修复
	循环风机轴承缺油	更换循环风机
温度失控	可控硅坏	更换可控硅

	温度传感器固定脱落	固定温度传感器
	温度控制器坏	更换温度控制器

九、 装箱单：

装 箱 单

序号	类 别	名 称	单 位	数 量	备 注
1	文 件	使用说明书	份	1	
2	文 件	装箱单	份	1	
3	文 件	合格证	份	1	
4	配 件	挂条	付	1	
5	配 件	搁板/搁条	套	2	
6	备 件	熔断丝	只	2	

本单所列物品与箱内所装实物相符

装箱员：

2