

SPX --- 系列

SPX --- 200F 型

生化培养箱

(智能型带定时)

使

用

说

明

书

上海东麓仪器设备有限公司

目 录

| | |
|-------------------|----|
| 一、适用范围..... | 2 |
| 二、性能特点..... | 2 |
| 三、技术指标..... | 2 |
| 四、智能型控制器操作方法..... | 3 |
| 五、使用方法..... | 6 |
| 六、注意事项..... | 8 |
| 七、故障处理..... | 9 |
| 八、装箱单..... | 10 |

感谢您购买本公司仪器，在您启用生化培养箱前，请仔细阅读使用说明书，相信它能使您的培养箱发挥最大的功用。阅读完本说明书后，请将其妥善保管，以便随时查阅。

一、适用范围

SPX 系列生化培养箱是细菌、霉菌、微生物的培养及育种实验的恒温培养装置，是特别适用于生物遗传工程、农林科学、水产、畜牧等领域从事科研和生产使用的理想设备。

二、结构及工作原理

SPX 系列生化培养箱由箱体、温度控制系统、高低温变换系统、气体循环系统、照明系统等五个主要部分组成。

箱体：有工作室、箱体外壳、箱门等组成。箱体外壳均采用优质钢板表面喷塑处理，箱门装配有大面积的双层玻璃观察窗，色彩鲜艳、美观大方；工作室采用镜面不锈钢制成，半圆弧四角极易清洁；室内采用不锈钢钢丝制成的搁板高度层次可调；外壳与工作室之间填充聚胺脂发泡板作隔热层，以保证工作室温度；工作室与箱门的接合部装有磁性密封圈，以保证工作室的密封性及保温性。

温度控制系统：有温度控制器、温度传感器、超温保护系统等组成。温度控制器内设有偏差报警功能，用户可根据需要调整偏差报警参数自行设定；电加热器线路中串连有过热保护器，如果仪表超温保护功能失效使工作室温度达到 70℃ 左右时过热保护器自动断开，以避免危险情况的出现。

高低温变换系统：有加热系统、制冷系统构成。加热器和蒸发器置于工作室后部，由温度控制系统控制其工作状态，并由气体循环系统将冷量和热量送到工作室，使工作室的温度达到均匀稳定。

气体循环系统：有高速循环风机、风道等组成。它能保证工作室内的空气充分循环，使工作室的温度达到均匀稳定。

照明系统：有照明开关、8W 日光灯管、电子镇流器等组成。操作简单，极方便于存取物品及对实验品的观察。

三、技术指标

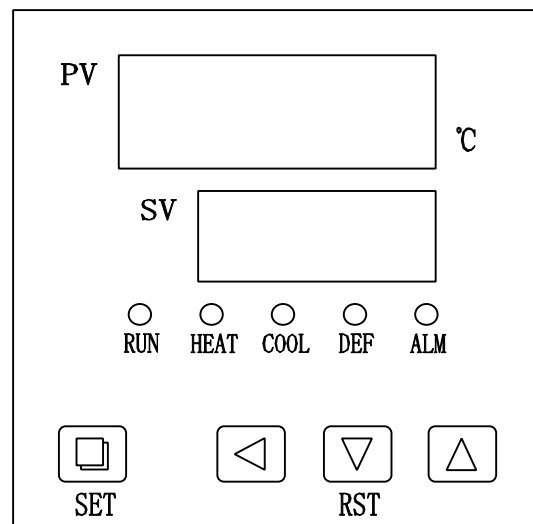
| 型号 | SPX-70F | SPX-100F | SPX-150F | SPX-200F | SPX-250F |
|----------------|--------------|------------------|--------------|--------------|--------------|
| 控温范围 | 0~60℃ | | | | |
| 温度分辨率 | 0.1℃ | | | | |
| 恒温波动度 | ±0.5℃ | | | | |
| 电源电压 | 220V 50Hz | | | | |
| 工作环境温度 | +5~35℃ | | | | |
| 定时范围 | 1~9999min | | | | |
| 输入功率 | 800W | 900W | 1100W | 2000W | 2500W |
| 内胆尺寸 W*D*H(mm) | 450×320×500 | 450×380× 590 | 480×410×780 | 530×480×780 | 580×500×850 |
| 外形尺寸 W*D*H(mm) | 590×540×1340 | 590×600× 1450 | 620×640×1620 | 670×710×1620 | 720×730×1690 |
| 载物托架(标配) | 2 块 | | 3 块 | | |

上表中技术参数均在环境温度 25℃、相对湿度不大于 85%、无试样负荷时的条件下，用精确度为 0.1℃ 的标准水银温度计测得(水银头端放在工作室几何中心)。

四、智能型控制器操作方法

示灯及按键定义：

1. “RUN” 运行指示灯：正常运行时此灯点亮，有定时且定时结束时此灯熄灭。
2. “HEAT” 加热指示灯：有加热输出时此灯点亮，反之熄灭。
3. “COOL” 制冷指示灯：有制冷输出时此灯点亮，反之熄灭。
4. “DEF” 化霜指示灯：蒸发器化霜时此灯点亮，反之熄灭。
5. “ALM” 报警指示灯：有温度异常或超温报警时此灯点亮，反之熄灭。



6. “SET” 设定键：可设定或查看温度、时间及其相关参数。
7. “◀” 移位键：在设定状态点击此键可使设定值移位闪烁修改。
8. “▼ / RST” 减小 / 再运行键：在设定状态点击此键可使设定值递减，长按此键可使设定值连续递减；运行结束后，在非设定状态下，长按此键 3 秒可重新启动运行。
9. “▲” 增加键：在设定状态点击此键可使设定值递增，长按此键可使设定值连续递增。

（一）操作及使用方法

1. 控制器上电，上排显示窗显示“分度号和版本号”，下排显示“最大温度设定值”约 3 秒后进入到正常显示状态。

2. 温度及恒温时间的参看与设定

1) 若无恒温定时功能：

点击“设定”键，进入到温度设定状态，上排显示窗显示提示符“SP”，下排显示温度设定值（先个位值闪烁），可通过移位、增加、减小键修改到所需的设定值；再点击“设定”键，退出此设定状态，修改的设定值自动保存。

2) 若有恒温定时功能

点击“设定”键，进入到温度设定状态，上排显示窗显示提示符“SP”，下排显示温度设定值（先个位值闪烁），修改方法同上；再点击“设定”键，进入到恒温时间设定状态，上排显示窗显示提示符“ST”，下排显示恒温时间设定值（先个位值闪烁）；再点击“设定”键，退出此设定状态，修改的设定值自动保存。

当恒温时间设为“0”时，表示没有定时功能，控制器连续运行，下排显示窗显示温度设定值；当设定时间不为“0”时，下排显示窗显示运行时间或温度设定值（参见七.内部参数表-2 中的运行时间显示模式（参数 ndt 的值）），当显示运行时间时，下排显示窗个位小数点点亮，等测量温度达到设定温度后，定时器开始计时，下排显示窗个位小数点闪烁，计时时间到，运行结束，下排显示窗显示“End”，蜂鸣器嘀、嘀声鸣叫 1 分钟后停止鸣叫。运行结束后，长按“减小”键 3 秒可重新启动运行。

注：在计时过程中若改变温度设定值，则仪表从 0 开始重新计时。

3. 传感器异常报警

若控制器上排显示窗显示“---”，表示温度传感器故障或温度超过测量范围或控制器本身故障，控制器自动断开加热输出，蜂鸣器连续鸣叫，报警灯亮，请仔细检查温度传感器及其接线。

4. 超温报警时，蜂鸣器嘀、嘀声鸣叫，“ALM”报警灯点亮，若由于改变温度设定值而产生超温报警，“ALM”报警灯不点亮，蜂鸣器也不鸣叫。
5. 蜂鸣器鸣叫时可按任意键消音。
6. 在设定状态下若 1 分钟之内无任何键按下，控制器会自动返回到正常显示状态。

(二) 温度内部参数的参看与设定

长按设定键约 3 秒，控制器上排显示窗显示密码提示符“Lc”，下排显示密码值，通过增加、减小和移位键，修改到所需的密码值。再点击设定键，若密码值不正确，控制器自动返回到正常显示状态，若密码值正确，则进入到温度内部参数设定状态，再点击设定键可以依次修改各个参数。再长按设定键 3 秒，可以退出此状态，参数值自动保存。

内部参数表

| 参数指示 | 参数名称 | 参数功能说明 | (范围) | 出厂值 |
|------|-------------|---|-----------|-----|
| Lc- | 密码 | “Lc=3”时可查看并修改参数值。 | 0 | |
| AL- | 上偏差 超温报警 | 当“温度测量值>温度设定值+AL”时，报警灯亮，蜂鸣器鸣叫（参见一.4），断开加热输出。 | 0~20.0℃ | |
| Ct- | 压缩机 启动延时 | 压缩机启动延时保护时间，压缩机由停止到再启动的最短时间间隔。 | 0~600 秒 | |
| uP- | 压缩机 启动阈值 | 当压缩机以间断方式工作时，若“温度测量值≥温度设定值+uP”且压缩机启动延时时间到，启动压缩机。 注：此参数只有在手动启停压缩机模式（内部参数表-2 中 Crc=1）下才有效，在自动模式下无效。 | -4.9~5.0℃ | |

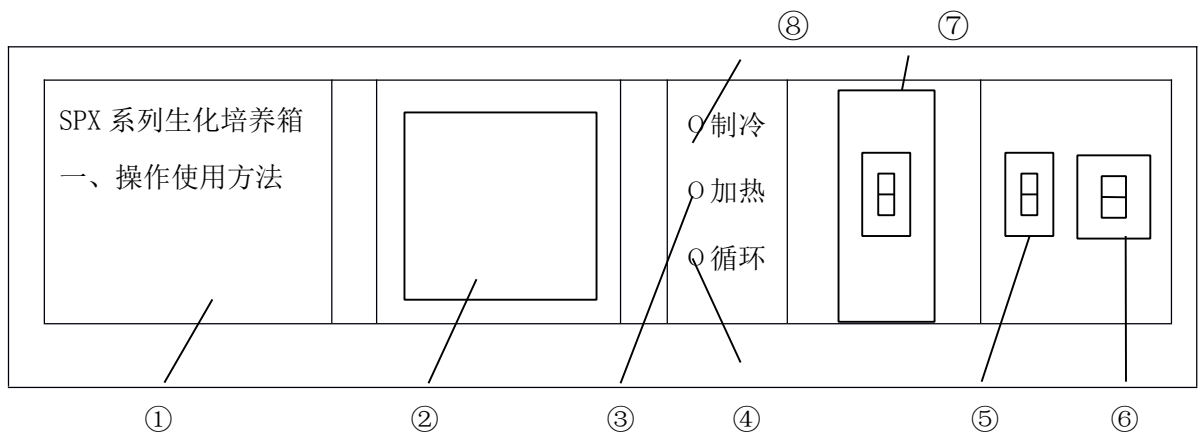
| 参数指示 | 参数名称 | 参数功能说明 | (范围) | 出厂值 |
|------|-------------|---|-------------|-----|
| dn- | 压缩机 关闭阈值 | 当压缩机以间断方式工作时， 若“温度测量值 \leq 温度设定值 +dn”时关闭压缩机。 注：此参数只有在手动启停压 缩机模式（内部参数表-2 中 Crc=1）下才有效，在自动模式 下无效。 | -5.0~uP-0.1 | |
| T- | 控制周期 | 加热控制周期。 | 1~30 秒 | |
| P- | 比例带 | 时间比例作用调节。 | 0.1~50.0 | |
| I- | 积分时间 | 积分作用调节。 | 1~2000 秒 | |
| d- | 微分时间 | 微分作用调节。 | 0~1000 秒 | |
| Pb- | 零位调整 | 修正传感器（低温）测量时产生 的误差。 Pb=实际温度值-仪表测量值 | -12.0~12.0℃ | |
| PK- | 满度调整 | 修正传感器（高温）测量时产生 的误差。 PK=1000*（实际温度值-仪表测 量值）/仪表测量值 | -999~999 | |

五、使用方法

1. 使用环境要求




- a) 环境温度：15℃~35℃；
- b) 相对湿度：不大于 85%RH（25℃时）；
- c) 电源电压：AC198~222V，50/60Hz；
- d) 周围无强烈光照，无腐蚀性气体，通风良好，无强烈震动源及强电磁场存在。

2. 培养箱面板示意图



- | | |
|----------|----------|
| ① 操作使用方法 | ② 智能型控制器 |
| ③ 加热指示灯 | ④ 循环指示灯 |
| ⑤ 照明开关 | ⑥ 电源开关 |
| ⑦ 转换开关 | ⑧ 制冷指示灯 |

1. 把需作培养实验的物品放入培养箱工作室，上、下四周应留存一定空间保持工作室气流畅通，关好箱门。
2. 打开电源开关，此时循环指示灯亮，电机运转，智能型控制器 PV 屏应显示工作室测量温度，SV 屏应显示要使用的设定温度。此时培养箱即进入工作状态。
3. 设定所需温度：

按 SET 键一次，此时 PV 屏显示“SP”字符，SV 屏第一位高亮，其他位闪烁，用  循环选取 SV 屏显示的高亮位的具体位，用  或  改变原 SV 屏显示的温度值，直至需要值为止。设定完毕后，再按 SET 键一次，PV 显示“TI”字符，若不使用定时功能，则再按 SET 键一次，使 PV 屏显示测量温度，SV 屏显示设定温度即可。

注意：若不使用定时功能，必须在 PV 屏显示“TI”字符时，SV 屏显示为“0”

4. 设定定时时间：见“定时功能使用方法”
5. 选择转换开关：
 - a. 设置温度高于环境温度 5℃ 时，请选择“RT+5℃”档；
 - b. 设置温度低于环境温度 +5℃ 或接近于环境温度，请选择“自

动”档。

6. 当第一次开机，或使用一段时间，或当季节(环境温度)变化时，必须复核工作室内测量温度和实际温度误差，具体方法见“各功能参数使用说明”。
7. 每次使用完毕后，请务必擦干工作室内水份，并关闭总电源以确保安全。

六、注意事项

1. 培养箱在搬运中，禁止倒置或大于 45° 的倾斜。
2. 本设备落地后，如地面不平整应予以垫平，设备的四周应留 30 厘米以上空间。若在 30 °C 以上的环境温度下使用本设备，建议适当改善环境条件（例如：在设备的背后增加通风设施或者将设备转移至有空调设施的环境中），以防止因压缩机过热死机而造成的温度失控。
3. 本设备在正常运行时，箱内载物摆放切勿过挤，应不影响箱内空气流通以保证箱内温度均匀。
4. 本设备应远离电磁干扰源，并应将设备的地线有效接地。
5. 当培养箱工作室温度接近设定温度时，加热指示灯忽亮忽暗，反复多次，属正常现象。一般情况下，在测量温度达到控制温度后 30 分钟左右，工作室温度进入恒温状态。
6. 设备若在制冷状态连续工作一段时间后，制冷效果不理想（制冷慢或产生静差），可能是蒸发器结霜所致。此时取出箱内物品，将设定温度设为 40°C，定时运行 200 分钟左右，再投入正常使用（一般连续运行 10-15 天，必须作一次上述操作）。
7. 箱内不需照明时，应将照明开关置于“关”的位置，以免影响上层温度，同时延长灯管使用寿命。
8. 箱壁内胆和设备表面要经常擦拭，以保持清洁，增加玻璃的透明度。

请勿用酸、碱或其它腐蚀性溶液来擦拭外表面。

9. 设备长期不用，应拔掉电源线，擦净箱内积水。并定期（三个月一次）运行 5 小时，将温度设定在 40℃，并每隔二小时开一次门放掉潮气，处理完毕后拔掉电源插头存放。以驱除电气部件的潮气，避免损坏有关器件。

10.对设备的维护修理应由专业人员进行，以免发生意外。

11.使用中出現異常現象，請切斷電源並及時與我公司取得聯繫！

七、故障处理

| 故障现象 | 故障原因推测 | 故障处理办法 |
|----------------------|-------------------------------|---|
| 开机无电 (指示灯不亮) | 电源插座无电或与插头接触不良 | 修复 |
| | 箱子电源线断或未插好插头 | 修复、重插 |
| | 电源开关坏(或未开) | 更换、开电源开关 |
| | 保险丝断 | 若换后通电仍烧断，便需检查电机等部件是否有短路（电机坏会有异味、线包发黑等现象）或通壳(绝缘电阻为0)，修复后再开机。 |
| 仪表无显示 | 接线脱落或仪表烧坏 | 重新接好导线或更换仪表 |
| 仪表显示 “----” | 传感器坏或接线断(脱落) | 修复或更换 Pt100 (0℃时为 100Ω，0.3Ω/℃) |
| | 温度值超出了控制范围 | 使用规定值内适当温度值 |
| 不制冷 | 转换开关位置不对 | 设置正确位置 |
| | 压缩机坏或管路堵或 R12 漏 | 更换、排堵、加 R12 |
| | 压缩机过热保护器启动 | 待压缩机温度下降，自然恢复 |
| | 压缩机保护器烧坏（有烧焦味） | 更换保护器 |
| 温度失控并 AL1 报警灯亮 | AL1 设置不正确 | 重新设置 |
| | 双向可控硅被击穿 温度控制器坏（AL1 报警灯不亮） | 更换温度控制器 |
| 不升温 控温误差大 或有静差 | 温度控制器坏 HEAT 灯亮双向可控硅不导通 | 更换温度控制器 |
| | 使用了定时功能，温度升后又降下 | 使 T1≠0 |

| 故障现象 | 故障原因推测 | 故障处理办法 |
|--------------------------------|-------------------|--------|
| 不升温 控温误差大 或有静差 | 风机坏(不转) | 更换风机 |
| | Pt100 接触不良, 阻值变大 | 重新接线 |
| | 参数 (HL, SC) 设置不正确 | 重新设置 |
| | PID 等参数设置不正确 | 重新调整参数 |
| | 冷凝器结霜过多, 制冷功率小 | 升温去霜 |
| 风机声音异常 或噪声大 (大于 70db(A)) | 风机坏或压缩机风机坏 | 更换风机 |
| | 擦后风道板或风叶坏 | 修复、更换 |

八、装箱单

| 序号 | 类别 | 名称 | 单位 | 数量 | 备注 |
|----|----|-------|----|-------|------------------------------------|
| 1 | 文件 | 使用说明书 | 份 | 1 | |
| 2 | 文件 | 装箱单 | 份 | 1 | |
| 3 | 文件 | 合格证 | 份 | 1 | |
| 4 | 配件 | 水盘 | 个 | 1 | 仅 150 型 |
| 5 | 配件 | 搁板/搁条 | 套 | 2 或 3 | 70 型 2 套 150 型 3 套 250 型 3 套 |
| 6 | 备件 | 照明灯管 | 支 | 1 | |
| 7 | 备件 | 熔断器芯 | 只 | 2 | |

本单所列物品与箱内所装实物相符